

COMTRAXX® COM465DP

集成网关的状态监视

用于连接本德尔设备到PROFIBUS DP和Ethernet TCP/IP网络





COMTRAXX® COM465DP

特征

- 用于本德尔系统的状态监视仪
- 集成模块网关介于本德尔系统和允许通过LAN, WAN或英特网Internet TCP/IP远程访问
- 通过功能模块可以调整功能范围
- 以太网(10/100 Mbit/s) 通过LAN, WAN或 Internet远程访问
- 支持设备连接到内部或外部BMS总线通过BCOM, Modbus RTU或Modbus TCP
- 集成网关介于本德尔系统和PROFIBUS DP之间

认证和证书



功能的范围

基本设备 (无功能模块)

- 带有网络接口的状态监视仪用于本德尔BMS和BCOM以及通用测量设备
- 支持连接的设备
 - 对内部 (最多139 个设备) 或者外部* BMS总线(最多98 * 139个设备)
 - 通过BCOM接口(参考BCOM手册)
 - 通过Modbus RTU或通过Modbus TCP (最多247个设备)
- 电流测量值、操作/报警信息和参数的远程显示*
- 网关用于与带PROFIBUS DP相关设备的耦合
- 网关到Modbus TCP: 电流测量值的读取, 通过本身子系统的Modbus TCP的地址1...10的操作/报警信息
- 以太网接口10/100 Mbit/s, 通过LAN, WAN或Internet远程访问
- 设置内部参数以及本德尔通用测量设备和能量表的配置
- 所有相关设备的时间同步
- 历史记忆 (1,000 条)
- 数据记录器, 可自由配置 (30 * 10,000 条)
- 第三方设备中的50 数据点(via Modbus RTU or Modbus TCP) can be assigned.
- 通过PROFIBUS DP协议, 支持外部应用 (例如可视化程序或 PLCs)
- 电流测量值和操作/报警信息的读取。通过PROFIBUS DP的集成服务器, 统一访问所有相关设备。
- 控制命令: 通过PROFIBUS DP, 命令可以由外部应用发送到设备(例如可视化软件或者 PLC)。

*) 当网关连接到内部BMS总线时, 才允许显示BMS总线设备的参数。

**) 参数可以通过网络应用和外部设置 (通过BMS/ICOM/BCOM) 进行设置, 但是不能通过Modbus或PROFIBUS进行。相关设备的参数只能读取。功能模块C可以修改这些设置!

不会生成报告—包括你自己的设备。

功能模块 A

- 设备, 通道 (测量点) 和报警单独文本的分配
- 设备故障监视
- 在警报和系统故障的情况下, 用电子邮件通知用户
- 电子邮件通知配置*
- 报告功能** 保存测量值和相关设备的设置。保存的设置可以与设备的当前设置进行比较。报告功能可用于网关和每个相关的本德尔设备。

*) 在2.0版本中, Silverlight的Web界面是必需的。

**) 当网关被连接到内部BMS总线时, BMS总线设备的通用报告才能使用。

功能模块 B

- 通过Modbus TCP 协议, 支持外部应用 (例如可视化程序或PLCs)
- 电流测量值和相关设备的操作/报警信息读取。通过Modbus TCP 服务器, 统一访问所有相关设备的集成服务器。
- 控制命令: 通过Modbus TCP, 可以通过外部应用把命令发送到设备 (例如可视化软件或PLC)。
- 通过SNMP接口(V1, V2c or V3) 访问报警或测量值。

功能模块 C

- 通过网页浏览器, 把所有相关设备*简单快速的设置关联到网关。
- 报告功能** 用于文件化和保存设置及测量值。保存的设置可以与设备的当前值进行比较。保存的设置可以重新载入到设备。***
- 报告功能可以用于网关和每个相关的本德尔装置。

*) BMS总线设备的参数设置只有当网关连接到内部系统总线才能使用。

**) BMS 总线设备的普通报告和从BMS总线设备中的加载报告只有当网关连接到内部系统总线才能使用。

***)在2.0版本中, Silverlight的Web界面是必需的。

功能模块 D*

无需任何程序就能快速简单的可视化操作。可以安排设备条件, 警报或测量值并显示在背景图像上(例如, 空间计划)。

- 概述的内容, 显示篇幅至少1页。单击要跳转到另一个页面。返回概览页。
- 带图形演示的时间轴缩放
- 系统可视化: 网页上显示数个网关 (COM460IP, COM465IP, COM465DP, CP700)。设备普通报警显示。点击显示的设备将打开它的网络用户界面。

*)在2.0版本中, Silverlight的Web界面是必需的。

例子:

- 功能模块B和C被要求通过Modbus写参数。
- 功能模块B被要求通过Modbus读参数。
- 功能模块C被要求通过PROFIBUS参数化。

应用

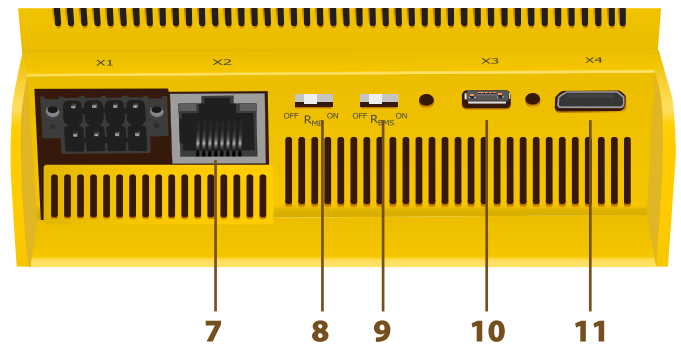
- 通过网页浏览器来展示最优显示及设备 and 系统状态的可视化
- 兼容本德尔产品的观察和分析(ISOMETER®, ATICS®, RCMS, EDS, Linetraxx®和MEDICS®系统, 通用测量设备和能量表)
- 通过单独的系统描述来进行特定的系统概述
- 在报警情况下, 对不同用户的选择性通知
- 通过转化到Modbus TCP协议或PROFIBUS DP, 专业的可视化软件使用
- 用明确和操作导向的方法, 使参数设置用于设备、存储、文件化和参数的恢复
- 本德尔系统的调试和诊断
- 远程诊断、远程维护

功能

网关和状态监视仪 COM465DP被连接到现有的EDP体系例如电脑。在连接设备到网络和兼容的本德尔设备之后, 该系统的所有设备都可以从任何一台电脑上访问标准的网络浏览器(例如 Google Chrome, Mozilla Firefox, Internet Explorer)。这样, 所有重要的系统信息将直接可以使用。

另外, COM465DP作为从属关系连接到PROFIBUS DP系统。PROFIBUS主关系, 例如带PROFIBUS卡的电脑或者PLC以通过COM465DP触发相应的反应这样的方式来编程, 而后接收回复。这个程序要求用户有很好的PROFIBUS知识。所要求的文件包括整个命令语法都是COM465DP手册中的一部分。

工作控制和连接



- 1 - LED "ON": 启动时闪烁
当设备已经准备好工作时, LED永久亮起
- 2 - LED灯显示在不同的接口上活动
- 3 - 电源电压: 看铭牌和订货信息
- 4 - 连接PROFIBUS DP
- 5 - 接口Modbus RTU (插头X1)
- 6 - BMS总线(本德尔测量设备接口) (接头X1)
- 7 - 以太网端口(RJ45) 用于连接 PC网络和BCOM (接头X2)

- 8 - 终端电阻器Modbus RTU开关
- 9 - 终端电阻器BMS总线开关
- 10 - 微型USB接口(当前无此功能) (接头X3)
- 11 - 迷你HDMI接口 (当前无此功能) (接头X4)

UL认证, 必须符合下列要求:

- 最高环境温度: 55° C
- 只能使用60/75 ° C 铜线

技术参数

**绝缘协调符合标准 IEC 60664-1/IEC 60664-3
(用于 230 V B95061060)**

额定绝缘电压	AC 250 V
额定脉冲电压/过电压分类	4 kV/III
污染等级	3
保护隔离(强化绝缘) 介于 (A1/+, A2/-) - [(AMB, BMB), (ABMS, BBMS), (X2), (X3, X4), (PROFIBUS DP)]	

**绝缘协调符合标准 IEC 60664-1/IEC 60664-3
(用于 24 V B95061061)**

额定绝缘电压	AC 50 V
额定脉冲电压/过电压分类	0.5 kV/III
污染等级	3

电源电压

电源电压 U_5	详见订货信息
频率范围 U_5	详见订货信息
功耗	详见订货信息

显示

LEDs:

ON	工作指示
PROFIBUS	数据通讯 PROFIBUS DP
ETHERNET IP	数据通讯 Ethernet
MODBUS RTU	数据通讯 Modbus
BMS	数据通讯 BMS
以太网(端子X2)	网络连接常亮, 数据传输时闪烁

记忆

电子邮件配置 (仅功能模块A) 和设备故障监测	最大250 通道
独立文本 (仅功能模块A)	每个无限制文本带有100个字符
在 Modbus TCP 和 Modbus RTU上"第三方设备" 的数据点数	50

数量

数据记录器	30
每个数据记录器的数据点数	10,000
历史内存条数	1,000

可视化

页数	20
背景图像大小	50 kByte (如果更大, 缩小比例)
数据点 (每页)	50个设备或通道, 150个文本元素

接口

以太网

接口	RJ45
传输率	10/100 MBit/s, 自动检测
DHCP	on/off (on)*
t_{off} (DHCP)	5...60 s (30 s)*
IP 地址	nnn.nnn.nnn.nnn, 总是达到 192.168.0.254, (169.254.0.1)*
子网掩码	nnn.nnn.nnn.nnn (255.255.0.0)*
协议(取决于选择的功能模块)	TCP/IP, Modbus TCP, Modbus RTU, DHCP, SMTP, NTP

SNMP

版本	1, 2c, 3
支持的设备	查询所有设备(通道) 可能(无受限功能)

BMS总线 (内部/外部)

接口/协议	RS-485/BMS 内部或 BMS 外部 (BMS 内部)*
工作模式	主/从 (主)*
波特率 BMS	内部 9.6 kBit/s 外部 19.2; 38.4; 57.6 kBit/s
电缆长度	≤1,200 m
电缆: 双绞线、屏蔽的一端连接到PE线	推荐: J-Y(St)Y min. 2x0.8
连接	X1 (ABMS, BBMS)
连接类型	参考连接 "推线端子 X1"
终端电阻器	120 Ω (0.25 W), 可被内部连接
设备地址, BMS总线外部/内部	1...99 (2)*

BCOM

接口/协议	Ethernet/BCOM
BCOM 子系统地址	1...99 (1)*
BCOM 设备地址	1...99 (2)*

Modbus TCP

接口/协议	Ethernet/Modbus TCP
工作模式	客户端相关的PEM和 "第三方设备"
操作模式服务器用于访问过程图像和Modbus控制命令	

Modbus RTU

接口/协议	RS-485/Modbus RTU
工作模式	主
波特率	9.6...57.6 kBit/s
电缆长度	≤ 1,200 m
连接	X1 (AMB, BMB)
连接类型	参考连接 "推线端子 X1"
终端电阻器	120 Ω (0.25 W), 可被内部连接
支持Modbus RTU 从属地址	2...247

PROFIBUS DP

接口/协议	RS-485 电分离/PROFIBUS DP
工作模式	从
波特率	自动波特率检测: 9.6 kBit/s...1.5 MBit/s 9.6/19.2/93.75/187.5/500 kBit/s, 1.5 MBit/s
连接	9- 极次D
设备地址, PROFIBUS DP	1...125 (3)*

环境/EMC

EMC	EN 61326-1
环境温度:	
工作	-25...+55 °C
运输	-40...+85 °C
长期存储	-25...+70 °C
气候条件分类符合标准 IEC 60721:	
固定使用 (IEC 60721-3-3)	3K5 (除冰和冰水化合物)
运输 (IEC 60721-3-2)	2K3
长期存储 (IEC 60721-3-1)	1K4
机械条件分类符合标准 IEC 60721:	
固定使用 (IEC 60721-3-3)	3M4
运输 (IEC 60721-3-2)	2M2
长期存储 (IEC 60721-3-1)	1M3

带"W"选项与一般版本的差别

气候条件分类符合标准 IEC 60721:	
固定使用 (IEC 60721-3-3)	3K5 (冰和冰水化合物)
机械条件分类符合标准 IEC 60721:	
固定使用 (IEC 60721-3-3)	3M7

技术参数 (接上页)

连接		其他	
连接类型	接插推线端子	工作模式	连续工作
推线端子		安装	正面向前, 冷却槽必须垂直通风
导线尺寸	AWG 24-12	防护等级, 内部组件 (IEC 60529)	IP30
剥线长度	10 mm	防护等级, 端子 (IEC 60529)	IP20
刚性/柔性	0.2...2.5 mm ²	DIN 导轨安装符合	IEC 60715
柔性线圈, 带/不带塑料管套	0.25...2.5 mm ²	螺丝固定	2 x M4
多芯线柔性带双头塑料线圈套	0.5...1.5 mm ²	外壳类型	J460
推线端子 X1		外壳材料	塑料
导线尺寸	AWG 24-16	燃烧等级	UL94V-0
剥线长度	10 mm	尺寸 (W x H x D)	107.5 x 93 x 62.9 mm
刚性/柔性	0.2...1.5 mm ²	文件数	D00216
柔性线圈不带塑料管套	0.25...1.5 mm ²	重量	≤ 240 g
柔性线圈带双头塑料线圈套	0.25...0.75 mm ²		

(*) = 出厂设置

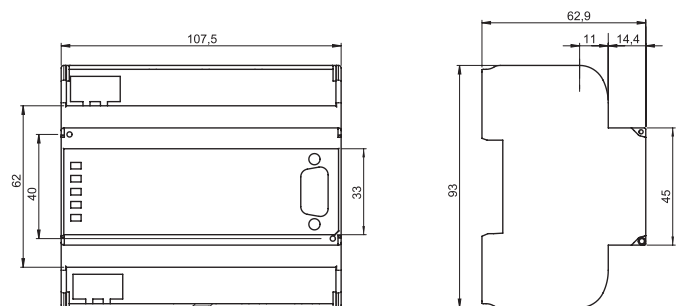
订货信息

电源电压/频率范围 U _s		功耗	应用	型号	订货号
AC/DC	DC				
24...240 V, 50...60 Hz	-	≤ 6.5 VA/≤ 4 W	集成网关的状态监视: 本德尔系统 / PROFIBUS DP / 以太网	COM465DP-230V	B95061060
-	24 V	≤ 3 W		COM465DP-24V	B95061061

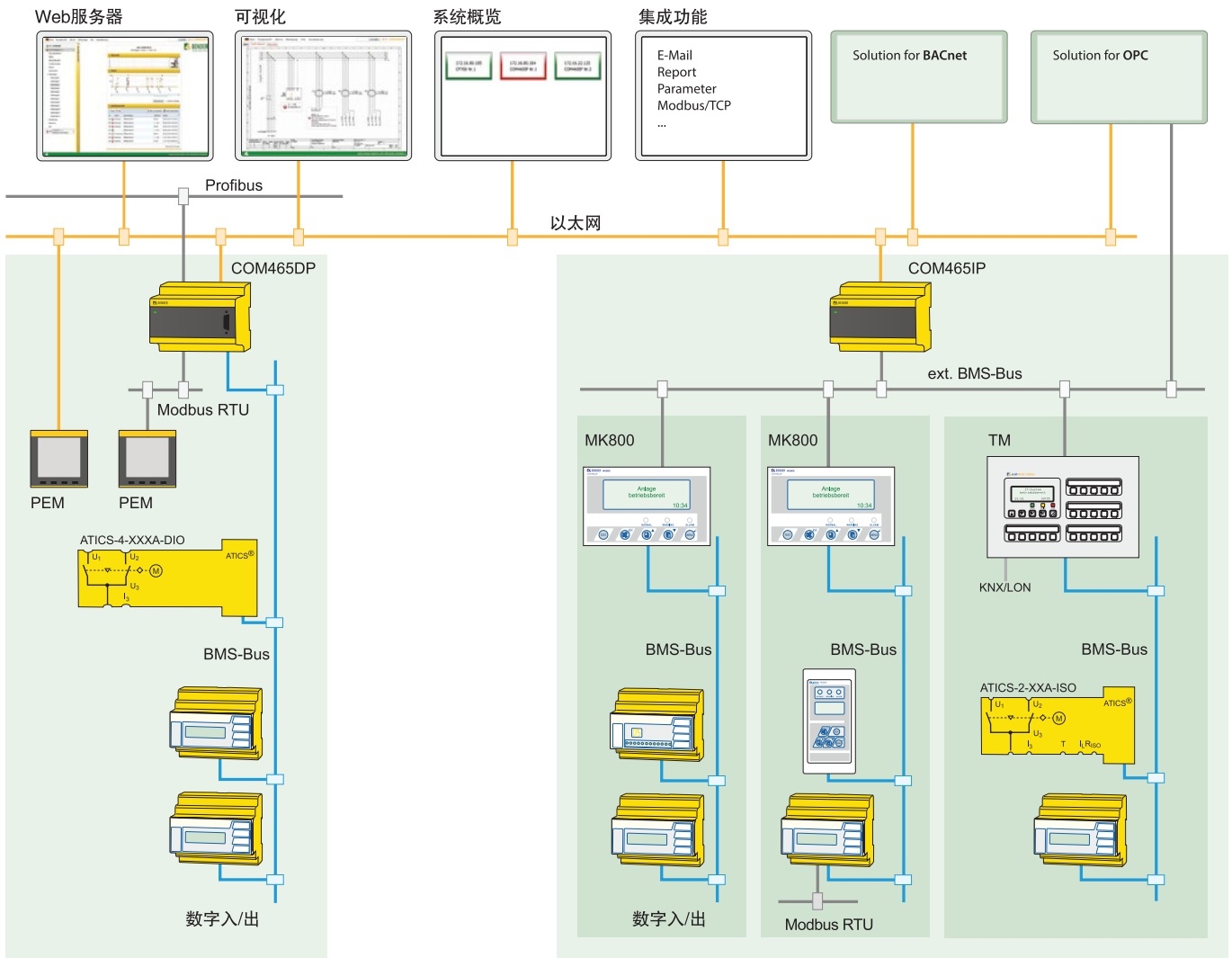
功能模块

应用	功能模块 (软件许可证)	订货号
单独文字信息用于所有设备/通道设备故障监视, 发生报警邮件通知	功能模块 A	B 7506 1011
Modbus TCP 用于最大 98 * 139 BMS 节点以及BCOM和通用测量设备、SNMP 服务器	功能模块 B	B 7506 1012
BMS、BCOM和通用测量设备参数设置	功能模块 C	B 7506 1013
本德尔系统的可视化 系统可视化	功能模块 D	B 7506 1014

尺寸图



应用举例 – BMS 系统集成





本德尔（扬州）电子电力工程有限公司

工厂地址：中国江苏扬州广陵区意马路8号6号楼1F

电话：+86（0）514 8227 0898

+86（0）21 6235 0890

传真：+86（0）514 8227 0899

网站：www.bender-cn.com / www.bender.com.cn



BENDERChina

Photos: Bender archive.