

ISOMETER® isoRW425

Isolationsüberwachungsgerät für ungeerdete
AC-, AC/DC- und DC-Stromversorgungen (IT-Systeme)
für Bahn-Applikationen bis 3(N)AC, AC/DC 440 V



ISOMETER® isoRW425

Isolationsüberwachungsgerät für ungeerdete AC-, AC/DC- und DC-Stromversorgungen (IT-Systeme) für Bahn-Applikationen bis 3(N)AC, AC/DC 440 V



ISOMETER® isoRW425

Gerätemerkmale

- Überwachung des Isolationswiderstands (R-Mode) oder der Isolationsimpedanz (Z-Mode) für ungeerdete 3(N)AC, AC- und DC-Systeme mit galvanisch verbundenen Gleichrichtern oder Umrichtern
- Isolationsimpedanz (Z-Mode) für 50 Hz oder 60 Hz
- Messung der Netzspannung (RMS) mit Unter-/Überspannungserkennung
- Messung der DC-Spannungen Netz gegen Erde (L+/PE und L-/PE)
- Automatische Anpassung an die Netzableitkapazität bis 300 μF im R-Mode und 1 μF im Z-Mode
- Automatischer Geräteselbsttest mit Anschlussüberwachung
- Anlauf-, Ansprech- und Rückfallverzögerung einstellbar
- Zwei getrennt einstellbare Ansprechwert-Bereiche von 1...990 k Ω (Alarm 1, Alarm 2)
- Alarmer über LEDs (AL1, AL2), Display und Alarmrelais (K1, K2) ausgeben
- Ruhe- oder Arbeitsstromverhalten der Relais wählbar
- Messwertanzeige über multifunktionales LC-Display
- Fehlerspeicherung aktivierbar
- RS-485 (galvanisch getrennt) mit folgenden Protokollen:
 - BMS-Schnittstelle (Bender-Messgeräte-Schnittstelle) zum Datenaustausch mit anderen Bender-Komponenten
 - Modbus RTU
 - IsoData (für kontinuierliche Datenausgabe)
- Passwortschutz gegen unbefugtes Ändern von Parameter

Zulassungen



Produktbeschreibung

Das ISOMETER® überwacht den Isolationswiderstand (R-Mode) oder die Isolationsimpedanz (Z-Mode) von ungeerdeten AC/DC-Hauptstromkreisen (IT-Systemen) mit Netzennspannungen von 3(N)AC, AC, AC/DC oder DC 0...440 V. Die in 3(N)AC, AC/DC-Systemen vorhandenen gleichstromgespeisten Komponenten haben keinen Einfluss auf das Ansprechverhalten, wenn mindestens ein Laststrom von DC 10 mA fließt. Durch die separate Versorgungsspannung ist auch die Überwachung eines spannungslosen Systems möglich. Die maximal zulässige Netzableitkapazität C_e beträgt im R-Mode 300 μF und im Z-Mode 1 μF .

Applikation

- AC-Steuerstromkreise in Bahn-Fahrzeugen nach EN 50155
- AC-, DC- oder AC/DC-Stromkreise
- Anlagen mit Schaltnetzteilen
- Kleinere AC-IT-Systeme z. B. Beleuchtungsanlagen

Funktion

Der aktuelle Isolationswiderstand wird auf dem LC-Display angezeigt. Dadurch sind auch Veränderungen, z. B. beim Zuschalten von Abgängen, leicht erkennbar. Wird der eingestellte Ansprechwert unterschritten, startet die Ansprechverzögerung „ t_{on} “. Nach Ablauf von „ t_{on} “ schalten die Alarmrelais „K1/K2“ und die Alarm-LEDs „AL1/AL2“ leuchten auf. Durch zwei getrennt einstellbare Ansprechwerte/Alarmrelais können die Meldungen separat ausgewertet werden. Überschreitet der Isolationswiderstand den Rückfallwert (Ansprechwert plus Hysterese), schalten die Alarmrelais wieder in die Ausgangslage zurück. Der Fehlerort L+, L- oder symmetrische Isolationswiderstand wird im Display angezeigt. Es besteht die Möglichkeit im Menü die Alarmrelais dem Fehlerort zuzuweisen. Ist die Fehlerspeicherung aktiviert, bleiben die Alarmrelais in Alarmstellung, bis die Reset-Taste betätigt oder die Versorgungsspannung ausgeschaltet wurde. Mit der Test-Taste werden die Gerätefunktionen geprüft. Die Geräteparametrierung erfolgt über das LC-Display und die frontseitigen Bedientasten, sowie die RS485 Schnittstelle (BMS oder Modbus).

Anschlussüberwachung

Die Anschlüsse zum Netz (L1/+ / L2/-) und Erde (E/KE) werden zyklisch alle 24 h, bei der Betätigung der Test-Taste und nach dem Anlegen der Speisespannung überwacht. Wird eine Leitung unterbrochen, schaltet das Alarmrelais K2, die LEDs ON/AL1/AL2 blinken und auf dem LC-Display erscheint die Meldung:

„E.02“ für einen Anschlussfehler zum Netz,

„E.01“ für einen Anschlussfehler zum PE,

„E.0x“ für einen Systemfehler.

Nach Beseitigung des Fehlers schalten die Alarmrelais selbstständig bzw. durch Betätigung der Reset- Taste in die Ausgangslage zurück.

Messverfahren

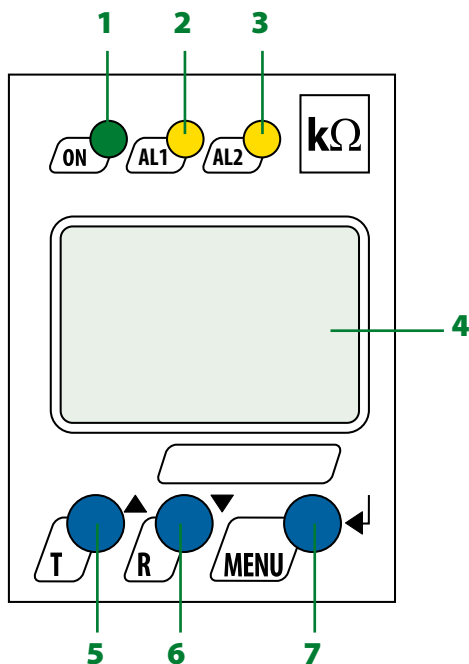
Das ISOMETER® isoRW425 arbeitet mit dem AMP- und PCP-Messverfahren.

Normen

Das ISOMETER® wurde unter Beachtung folgender Normen entwickelt:

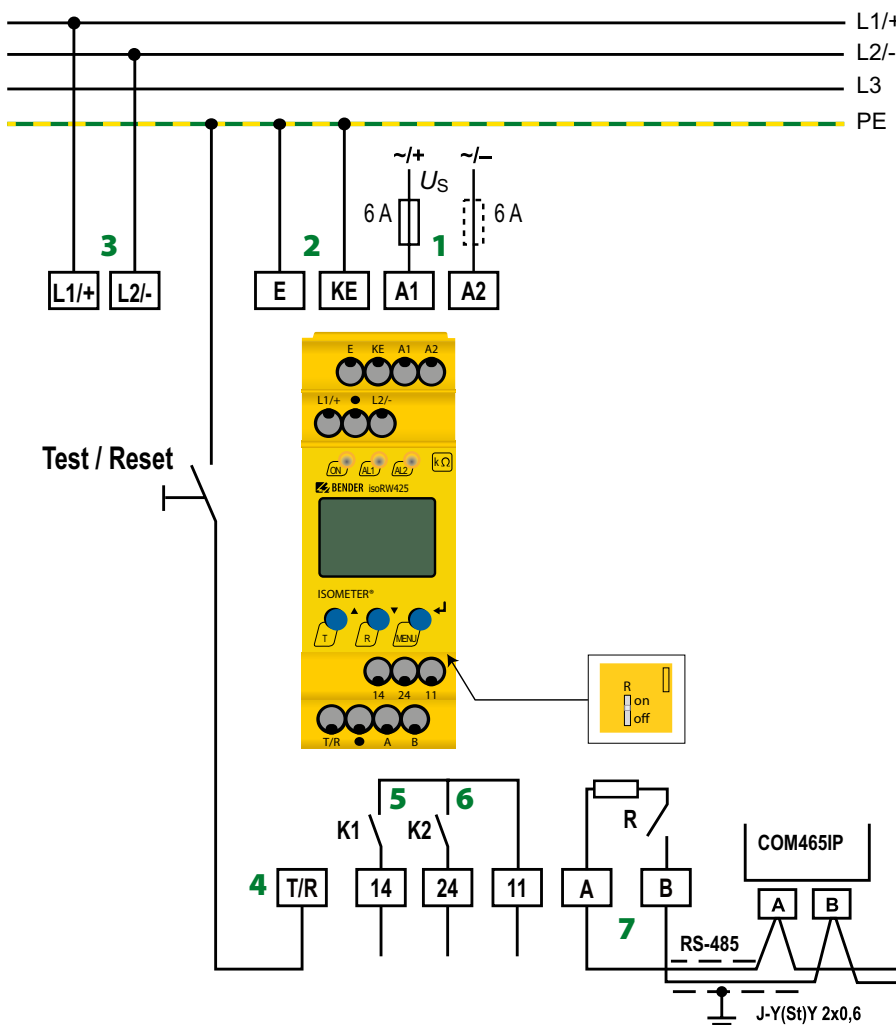
- DIN EN 61557-8 (VDE 0413-8):2015-12/Ber1:2016-12
- DIN EN 50155:2014-12
- IEC 61557-8 :2014/COR1:2016
- DIN EN 45545-2:2016

Bedienelemente



- 1 - Betriebs-LED „ON“, blinkt bei Unterbrechung der Anschlussleitungen E/KE, L1/+ / L2/- oder Systemfehler.
- 2 - Alarm-LED „AL1“, leuchtet bei Unterschreiten des eingestellten Ansprechwertes Alarm 1 und blinkt bei Unterbrechung der Anschlussleitungen E/KE, L1/+ / L2/- oder Systemfehlern, sowie bei Überspannung (einschaltbar).
- 3 - Alarm-LED „AL2“, leuchtet bei Unterschreiten des eingestellten Ansprechwertes Alarm 2 und blinkt bei Unterbrechung der Anschlussleitungen E/KE, L1/+ / L2/- oder Systemfehlern, sowie bei Unterspannung (einschaltbar).
- 4 - LC-Display
- 5 - Test-Taste „T“: Selbsttest aufrufen
Aufwärts-Taste: Parameteränderung, im Menü aufwärts bewegen
- 6 - Reset-Taste „R“: Löschen gespeicherter Isolationsfehler-Alarme
Abwärts-Taste: Parameteränderung, im Menü abwärts bewegen
- 7 - Menü-Taste „MENU“: Aufruf Menüsystem
Eingabe-Taste: Bestätigung Parameteränderung

Anschlussschaltbild



- 1 - A1, A2 Anschluss an die Versorgungsspannung über Schmelzsicherung (Leitungsschutz).
Bei Versorgung aus IT-System, beide Leitungen absichern*
- 2 - E, KE Jede Klemme jeweils separat an PE anschließen: Gleichen Leitungsquerschnitt wie bei A1, A2 verwenden
- 3 - L1/+, L2/- Anschluss an das zu überwachende 3(N)AC, AC- oder DC-Netz
- 4 - T/R Anschluss für externe kombinierte Test- und Reset-Taste
- 5 - 11, 14 Anschluss an Alarmrelais K1
- 6 - 11, 24 Anschluss an Alarmrelais K2
- 7 - A, B RS-485 Kommunikationschnittstelle mit zuschaltbarem Terminierungswiderstand.

*** Für UL-Anwendungen:**
Nur 60/75°C-Kupferleitungen verwenden!
Die Versorgungsspannung ist bei UL- und CSA-Applikationen zwingend über 5-A-Vorsicherungen zuzuführen.

Technische Daten

Isolationskoordination nach IEC 60664-1/IEC 60664-3

Definitionen:	
Messkreis (IC1)	L1/+, L2/-
Versorgungskreis (IC2)	A1, A2
Ausgangskreis (IC3)	11, 14, 24
Steuerkreis (IC4)	E, KE, T/R, A, B
Bemessungsspannung	440 V
Überspannungskategorie	III
Bemessungs-Stoßspannung:	
IC1/(IC2-4)	6 kV
IC2/(IC3-4)	4 kV
IC3/(IC4)	4 kV
Bemessungs-Isolationsspannung:	
IC1/(IC2-4)	500 V
IC2/(IC3-4)	250 V
IC3/(IC4)	250 V
Verschmutzungsgrad	3
Sichere Trennung (verstärkte Isolierung) zwischen:	
IC1/(IC2-4)	Überspannungskategorie III, 600 V
IC2/(IC3-4)	Überspannungskategorie III, 300 V
IC3/(IC4)	Überspannungskategorie III, 300 V
Spannungsprüfung (Stückprüfung) nach IEC 61010.1:	
IC2/(IC3-4)	AC 2,2 kV
IC3/(IC4)	AC 2,2 kV

Versorgungsspannung

Versorgungsspannung U_S	AC 100...240 V/DC 24...240 V
Toleranz von U_S	-30...+15 %
Frequenzbereich U_S	47...63 Hz
Eigenverbrauch	≤ 3 W, ≤ 9 VA

Überwachtes IT-System

Netznominalspannung U_n	3(N)AC, AC 0...440V/DC 0...440 V
Netznominalspannungsbereich U_n (UL508)	AC/DC 0...400 V
Toleranz von U_n	+15 %
Frequenzbereich von U_n	DC, 15...460 Hz

Messkreis

Messspannung U_m	± 12 V
Messstrom I_m bei $R_F, Z_F = 0 \Omega$	$\leq 110 \mu\text{A}$
Innenwiderstand R_i, Z_i	$\geq 115 \text{ k}\Omega$
Zulässige Netzableitkapazität C_e (R-Mode)	$\leq 300 \mu\text{F}$
Zulässige Netzableitkapazität C_e (Z-Mode)	$\leq 1 \mu\text{F}$
Zulässige Fremdgleichspannung U_{fg}	≤ 700 V

Ansprechwerte

Ansprechwert R_{an1}	2...990 k Ω (40 k Ω)*
Ansprechwert R_{an2}	1...980 k Ω (10 k Ω)*
Ansprechunsicherheit R_{an} (R-Mode oder $Z_F \approx R_F$)	± 15 %, mindestens ± 1 k Ω
Hysterese R_{an}	25 %, mindestens 1 k Ω
Ansprechwert Z_{an1}	11...500 k Ω (off)*
Ansprechwert Z_{an2}	10...490 k Ω (off)*
Ansprechunsicherheit Z_{an}	± 15 %, mindestens ± 1 k Ω
Hysterese Z_{an}	25 %, mindestens 1 k Ω
Unterspannungserkennung	10...499 V (off)*
Überspannungserkennung	11...500 V (off)*
Ansprechunsicherheit U	± 5 %, mindestens ± 5 V
Frequenzabhängige Ansprechunsicherheit ≥ 400 Hz	-0,015 %/Hz
Hysterese U	5 %, mindestens 5 V

Zeitverhalten

Ansprechzeit t_{an} bei $R_F = 0,5 \times R_{an}$ und $C_e = 1 \mu\text{F}$ nach IEC 61557-8	≤ 10 s
Ansprechzeit t_{an} bei $Z_F = 0,5 \times Z_{an}$	≤ 5 s
Anlaufverzögerung t	0...10 s (0 s)*
Ansprechverzögerung t_{on}	0...99 s (0 s)*
Rückfallverzögerung t_{off}	0...99 s (0 s)*

Anzeigen, Speicher

Anzeige	LC-Display, multifunktional, unbeleuchtet
Anzeigebereich Messwert Isolationswiderstand (R_F)	1 k Ω ...4 M Ω
Anzeigebereich Messwert Impedanz (Z_F) mit $f_n = 50/60$ Hz	1 k Ω ...1 M Ω
Betriebsmessunsicherheit (R_F im R-Mode, Z_F im Z-Mode)	± 15 %, mindestens ± 1 k Ω
Anzeigebereich Messwert Netznominalspannung (U_n)	0...500 V r.m.s.
Betriebsmessunsicherheit	± 5 %, mindestens ± 5 V
Anzeigebereich Messwert Netzableitkapazität bei $R_F > 10$ k Ω	0...300 μF
Betriebsmessunsicherheit	± 15 %, mindestens $\pm 2 \mu\text{F}$
Anzeigebereich Messwert Netzableitkapazität bei $Z_F > 10$ k Ω	1 nF...1 μF
Betriebsmessunsicherheit ($Z_F \approx X_C$)	± 15 %, mindestens ± 2 nF
Passwort	off/0...999 (0, off)*
Fehlerspeicher Alarmmeldungen	on/(off)*

Schnittstelle

Schnittstelle/Protokoll	RS-485/BMS, Modbus RTU, isoData
Baudrate	BMS (9,6 kbit/s), Modbus RTU (einstellbar), isoData (115,2 kbit/s)
Leitungslänge (9,6 kbit/s)	≤ 1200 m
Leitung: paarweise verdreht, Schirm einseitig an PE	min. J-Y(St)Y 2x0.6
Abschlusswiderstand	120 Ω (0,25 W), intern, zuschaltbar
Geräteadresse, BMS-Bus, Modbus RTU	3...90 (3)*

Schaltglieder

Schaltglieder	2 x 1 Schließer, gemeinsame Klemme 11
Arbeitsweise	Ruhestrom/Arbeitsstrom (Ruhestrom)*
Elektrische Lebensdauer bei Bemessungsbedingungen	10000 Schaltspiele

Kontaktdaten nach IEC 60947-5-1:

Gebrauchskategorie	AC-12	AC-14	DC-12	DC-12	DC-12
Bemessungsbetriebsspannung	230 V	230 V	24 V	110 V	220 V
Bemessungsbetriebsstrom	5 A	2 A	1 A	0,2 A	0,1 A
Minimale Kontaktbelastbarkeit	1 mA bei AC/DC ≥ 10 V				

Umwelt/EMV

EMV	IEC 61326-2-4, DIN EN50121-3-2
-----	--------------------------------

Umgebungstemperaturen:

Betrieb	-40...+70 °C
Transport	-50...+85 °C
Lagerung	-55...+80 °C

Klimaklassen nach IEC 60721

Ortsfester Einsatz (IEC 60721-3-3)	3K7
Transport (IEC 60721-3-2)	2K4
Langzeitlagerung (IEC 60721-3-1)	1K6

Mechanische Beanspruchung nach IEC 60721

Ortsfester Einsatz (IEC 60721-3-3)	3M7
Transport (IEC 60721-3-2)	2M2
Langzeitlagerung (IEC 60721-3-1)	1M3

Technische Daten (Fortsetzung)

Anschluss	
Anschlussart	Schraub- oder Federklemme
Schraubklemmen:	
Nennstrom	≤ 10 A
Anzugsmoment	0,5...0,6 Nm (5...7 lb-in)
Leitergrößen	AWG 24-12
Abisolierlänge	8 mm
Starr/flexibel	0,2...2,5 mm ²
flexibel mit Aderendhülse mit/ohne Kunststoffhülse	0,25...2,5 mm ²
Mehrleiter starr	0,2...1,5 mm ²
Mehrleiter flexibel	0,2...1,5 mm ²
Mehrleiter flexibel mit Aderendhülse ohne Kunststoffhülse	0,25...1,5 mm ²
Mehrleiter flexibel mit TWIN Aderendhülse mit Kunststoffhülse	0,25...1,5 mm ²
Federklemmen:	
Nennstrom	≤ 10 A
Leitergrößen	AWG 24-14
Abisolierlänge	10 mm
Starr	0,2...2,5 mm ²
flexibel ohne Aderendhülse	0,75...2,5 mm ²
flexibel mit Aderendhülse mit/ohne Kunststoffhülse	0,25...2,5 mm ²
Mehrleiter flexibel mit TWIN Aderendhülse mit Kunststoffhülse	0,5...1,5 mm ²
Öffnungskraft	50 N
Testöffnung, Durchmesser	2,1 mm

Sonstiges	
Betriebsart	Dauerbetrieb
Einbaulage	Kühlschlitze müssen senkrecht durchlüftet werden
Schutzart Einbauten (DIN EN 60529)	IP30
Schutzart Klemmen (DIN EN 60529)	IP20
Gehäusematerial	Polycarbonat
Schnellbefestigung auf Hutprofilschiene	IEC 60715
Schraubbefestigung	2 x M4 mit Montageclip
Entflammbarkeitsklasse	UL94 V-0
Dokumentationsnummer	D00052
Gewicht	≤ 150 g

()* = Werkseinstellung

Bestellangaben

Netzennspannung U_n	Versorgungsspannung U_s		Netzableitkapazität C_e	Typ	Art.-Nr.	
	3(N)AC, AC/DC	AC			DC	Schraubklemme
0...440 V, 15...460 Hz	100...240 V, 47...63 Hz	24...240 V	< 300 µF	isoRW425-D4W-4	B91037000W	B71037000W

Zubehör

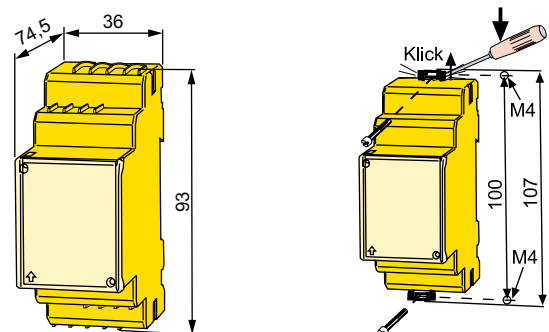
Beschreibung	Art.-Nr.
Montageclip für Schraubbefestigung (je Gerät 1 Stück erforderlich)	B98060008

Maßbild XM420

Maßangaben in mm
Frontplattenabdeckung in Pfeilrichtung öffnen!

Schraubmontage

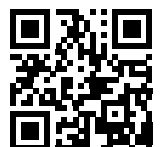
Hinweis: Der obere Montageclip ist Zubehör und muss extra bestellt werden (siehe Zubehör).





Bender GmbH & Co. KG

Postfach 1161 • 35301 Grünberg • Germany
Londorfer Straße 65 • 35305 Grünberg • Germany
Tel.: +49 6401 807-0 • Fax: +49 6401 807-259
E-Mail: info@bender.de • www.bender.de



BENDER Group