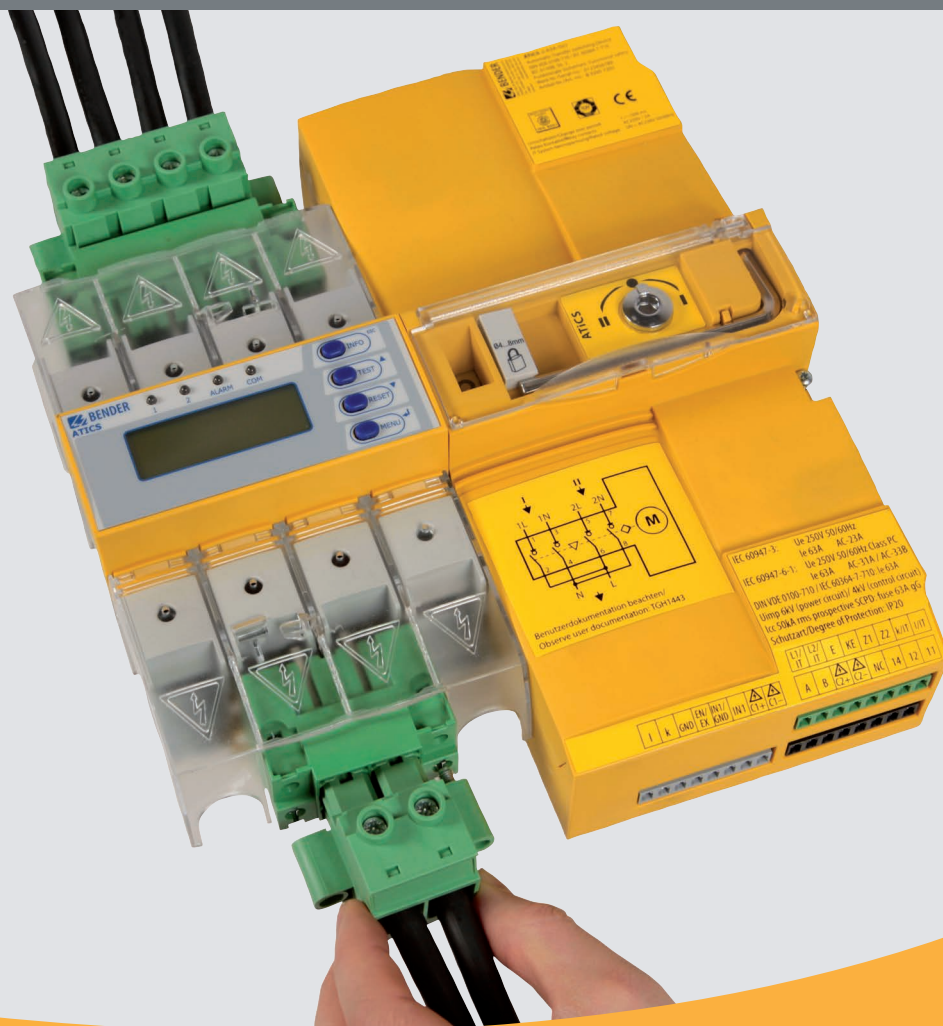


# ATICS®-2-63A-ISO ATICS®-2-80A-ISO

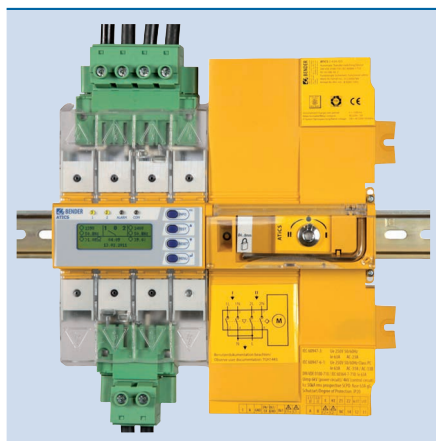
Sistemas de conmutación automáticos con vigilancia  
para suministros de corriente de seguridad aislados de tierra



# ATICS®-2-63A-ISO

# ATICS®-2-80A-ISO

Sistemas de conmutación automáticos con vigilancia para suministros de corriente de seguridad aislados de tierra



ATICS®-...-ISO

## Características del aparato

### Perfecto para la instalación en espacios reducidos/actualizaciones

- Aparato compacto para el montaje sin complicaciones de suministros de corriente de seguridad con seguridad funcional según DIN EN 61508 (SIL 2) p.ej. para recintos de uso médico del grupo 2 según DIN VDE 0100-710 (VDE 0100-710)/IEC 60364-7-710
- Mayor seguridad y disponibilidad gracias a la integración de la conmutación y la vigilancia de sistemas IT en un aparato compacto
- Todo en uno: Integración de interruptor de separación de carga, control y vigilancia para suministros de corriente de seguridad aislados de tierra
- Soluciones para todas las aplicaciones

### Comodidad para la instalación y la puesta en marcha

- Ahorro de tiempo y dinero

### Seguridad en el servicio

- Contactos de separación de carga robustos
- Bloqueo mecánico
- Accionamiento manual en el mismo aparato
- Seguridad funcional SIL 2
- Certificado por TÜV SÜD según EN 61508 (VDE 0803) SIL 2 y DIN VDE 0100-710 (VDE 0100-710)

### Mantenimiento sin paradas

- Conexiones por enchufe e interruptor de bypass opcional
- Excelente capacidad de comunicación y parametrización

## Funcionamiento

Donde se encuentran las instalaciones eléctricas más sensibles, E.j. instalaciones médicas del grupo 2, centros industriales o de datos, y centros donde se debe asegurar el suministro energético incluso en casos de fallos de equipos.

Los sistemas de alimentación redundantes y el diseño de una instalación aislada de tierra (sistema IT) contribuyen de manera significativa al suministro de tensión permanente.

## Descripción del producto

El relé de conmutación automática ATICS®-...-ISO incluye todas las funciones para realizar el cambio entre dos sistemas de suministro independientes y la vigilancia de fuentes de alimentación aisladas de tierra. La sección de potencia y la sección electrónica está integradas en una sola carcasa, esto permite un ahorro de espacio significativo en la instalación y en el cuadro de distribución en cuestión, simplifica el cableado y reduce el error potencial. La serie de equipos ATICS® han sido fabricados teniendo en cuenta los estándares de seguridad funcional (SIL 2) que garantizan una alta fiabilidad. El tipo de conectores en combinación con el conmutador de bypass permiten reemplazarlos durante los trabajos de mantenimiento sin tener que realizar una interrupción del suministro eléctrico. ATICS® mejora considerablemente el nivel de seguridad particularmente en instalaciones industriales, hospitalarias e instalaciones sensibles.

## Conmutación

- Conmutación automática al Segundo sistema de suministro (redundante), en caso de pérdida de tensión en la línea principal.
- Vigilancia de tensión en las líneas ½ (entradas) y línea 3 ( salida)
- Rearme automático a la línea principal en caso de que el recuperación del suministro.
- Vigilancia de cortocircuito en la salida del conmutador para evitar disparos que puedan dañar la instalación
- Conmutación manual, protección con candado opcional.
- Posibilidad de elección de línea principal/ línea redundante.

## Sistema IT (sistema aislado de tierra)

- Vigilancia de aislamiento
- Monitorización de temperatura y de carga del transformador de aislamiento
- Localización de fallos de aislamiento opcional (función PGH integrada)

## Mensajes

- Indicación de estado con mensajes de aviso y alarma a través de una pantalla integrada y de repetidores de alarma MK2430/MK800/TM800.
- Recordatorios de test prescritos e intervalos de servicio.
- Histórico de eventos, mensajes tests y cambio de parámetros.
- Comunicación entre los ATICS y repetidores de alarma y paneles de control vía bus BMS.

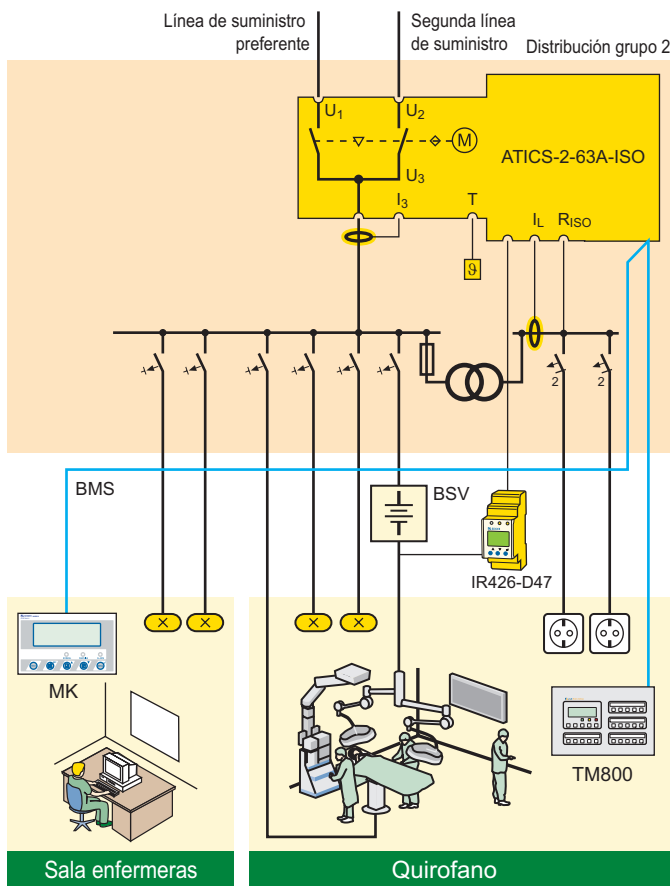
## Funciones adicionales

- Vigilancia continua de los componentes internos del equipo y de las conexiones.
- 4 relés de alarma programables.
- 4 entradas digitales programables.

## Normas

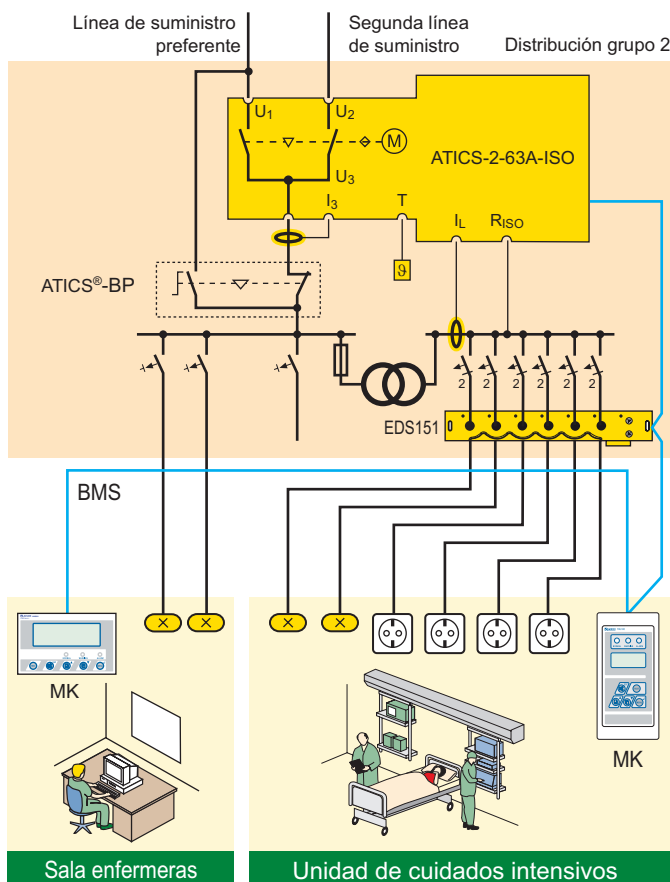
La serie ATICS®-...-ISO cumple con las siguientes normas:  
DIN VDE 0100-710 (VDE 0100-710)/IEC 60364-7-710, seguridad funcional según EN 61508 (SIL 2), DIN EN 60947-6-1; VDE 0660-114/IEC 60947-6-1

Ejemplos de aplicación



Ejemplo de aplicación: Quirófano

- ATICS-2-63A-ISO: Conmutación entre línea preferente y redundante con vigilancia del sistema IT médico y vigilancia de la carga y la temperatura del transformador
- IR426-D47: Vigilancia del sistema IT de las lámparas del quirófano (opcional)
- MK2430/MK800/TM800: Aviso en por lo menos dos puntos para la seguridad funcional



Ejemplo de aplicación: Unidad de cuidados intensivos

- ATICS-2-63A-ISO: Conmutación entre línea preferente y redundante con vigilancia del sistema IT médico y vigilancia de la carga y la temperatura del transformador
- EDS151: Dispositivo de búsqueda de fallos de aislamiento para la rápida localización de fallos de aislamiento (recomendado)
- ATICS-BP: Interruptor de bypass para pruebas/mantenimiento sin interrupciones (recomendado)
- MK2430/MK800/TM800: Aviso en por lo menos dos puntos para la seguridad funcional

## Datos técnicos

### Coordinación de aislamiento según IEC 60664-1/IEC 60664-3

Categoría de sobretensión	III
Tensión de aislamiento nominal	250 V
Tensión de alimentación $U_S$	ver datos del pedido

### Fuente de alimentación/elementos de conmutación

Tensión nominal de red $U_n$ (margen de trabajo)	ver datos del pedido
Margen de frecuencia $f_n$	48...62 Hz

### Vigilancia del sistema IT

#### Vigilancia de aislamiento

Margen de medida	10 k $\Omega$ ...1 M $\Omega$
Valor de respuesta $R_{an1}$ (ALARMA 1)	50...500 k $\Omega$

#### Vigilancia de corriente de carga (transformador de sistema IT)

Margen de medida $I_L$ (TRMS)	10...110 % del valor de respuesta
Valor de respuesta ajustable	5... (50) 100 A (pasos de 1A)

#### Vigilancia de temperatura (transformador de sistema IT)

Resistores PTC según DIN 44081	máx. 6 unidades en serie
--------------------------------	--------------------------

### Indicadores y memorias de datos

Pantalla (idiomas DE, EN, FR)	Display gráfico
Memoria de eventos	500 conjuntos de datos
Registro de datos	500 conjuntos de datos/canal
Registro de config.	300 conjuntos de datos
Registro de pruebas	100 conjuntos de datos
Registro de servicio	100 conjuntos de datos

### Entrada

Entradas digitales	1
Función ajustable	Bloqueo reenganche, servicio manual/automático, servicio en bypass, prueba de funcionamiento, conmutación de línea preferida, entrada de alarma para lámparas quirúrgicas, entrada de alarma para otros aparatos

### Salida

Elemento de conmutación	1 contacto conmutado libre de potencial
Funcionamiento ajustable	Corriente de trabajo/reposo
Función ajustable	Aviso de alarma o servicio/aviso de alarma colectiva/arranque del generador

### Interface BMS

Interface/protocolo	RS-485/BMS
---------------------	------------

### Entorno ambiental/Compatibilidad electromagnética

Compatibilidad electromagnética	IEC 61326-1/IEC 61326-2-4
Temperatura de trabajo	-25...+55 °C
Clase de protección	IP20

### Bornas de conexión

#### Fuente de alimentación

Conexión	Bornas enchufables con tornillo
rígido máx.	35 mm <sup>2</sup>
flexible máx.	25 mm <sup>2</sup>

### Varios

Modo de servicio	Servicio permanente
Fijación rápida	sobre carril de sujeción según IEC 60715
Fijación por tornillos	4 x M5
Peso	aprox. 4500 g
Incluido en el envío	ATICS® incl. transformador toroidal STW2 y STW3, puente, conector enchufable y tapa de bornas

**Datos para el pedido**

Tensión nominal de servicio $U_s$	Tensión nominal de red $U_n$	Corriente nominal de servicio $I_e$	Tipo	Artículo
AC	AC	AC		
230 V	230 V	63 A	ATICS-2-63A-ISO	B 9205 7202
		80 A	ATICS-2-80A-ISO	B 9205 7203
	400 V	63 A	ATICS-2-63A-ISO-400	B 9205 7204
		80 A	ATICS-2-80A-ISO-400	B 9205 7205

**Accesorios**

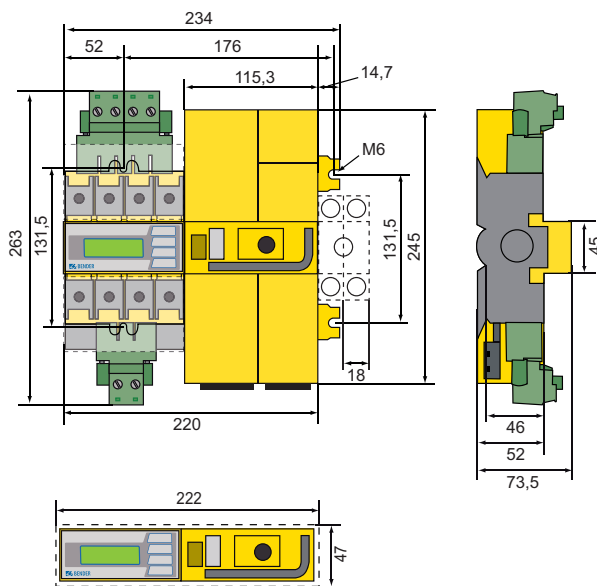
Denominación	Corriente nominal de servicio $I_e$	Tipo	Artículo
	AC		
Kit de interruptor de bypass	63 A	ATICS-BP-63A-SET	B 9205 7252
	80 A	ATICS-BP-80A-SET	B 9205 7253

**Accesorios y ampliaciones**

Denominación	Tipo	Artículo
Dispositivo de búsqueda de fallos de aislamiento	EDS151	B 9108 0101

**Esquema de dimensiones**

Dimensiones de medidas en mm





**Bender GmbH & Co. KG**

P.O. Box 1161 • 35301 Gruenberg • Germany  
Londorfer Strasse 65 • 35305 Gruenberg • Germany  
Tel.: +49 6401 807-0 • Fax: +49 6401 807-259  
E-mail: [info@bender.de](mailto:info@bender.de)  
[www.bender.de](http://www.bender.de)

**Bender Iberia, S.L.**

C/ Av. Puente Cultural 8A B4  
28702 San Sebastian de los Reyes • Spain  
Tel.: +34 913751202 • Fax: +34 912686653  
E-mail: [info@bender-es.com](mailto:info@bender-es.com)  
[www.bender-es.com](http://www.bender-es.com)

**Bender Latin America**

Santiago • Chile  
Tel.: +562 2933 4211  
E-mail: [info@bender-latinamerica.com](mailto:info@bender-latinamerica.com)  
[www.bender-latinamerica.com](http://www.bender-latinamerica.com)



**BENDER Group**